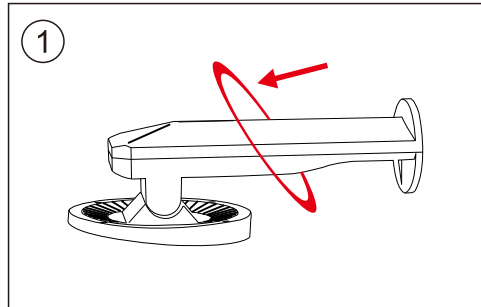
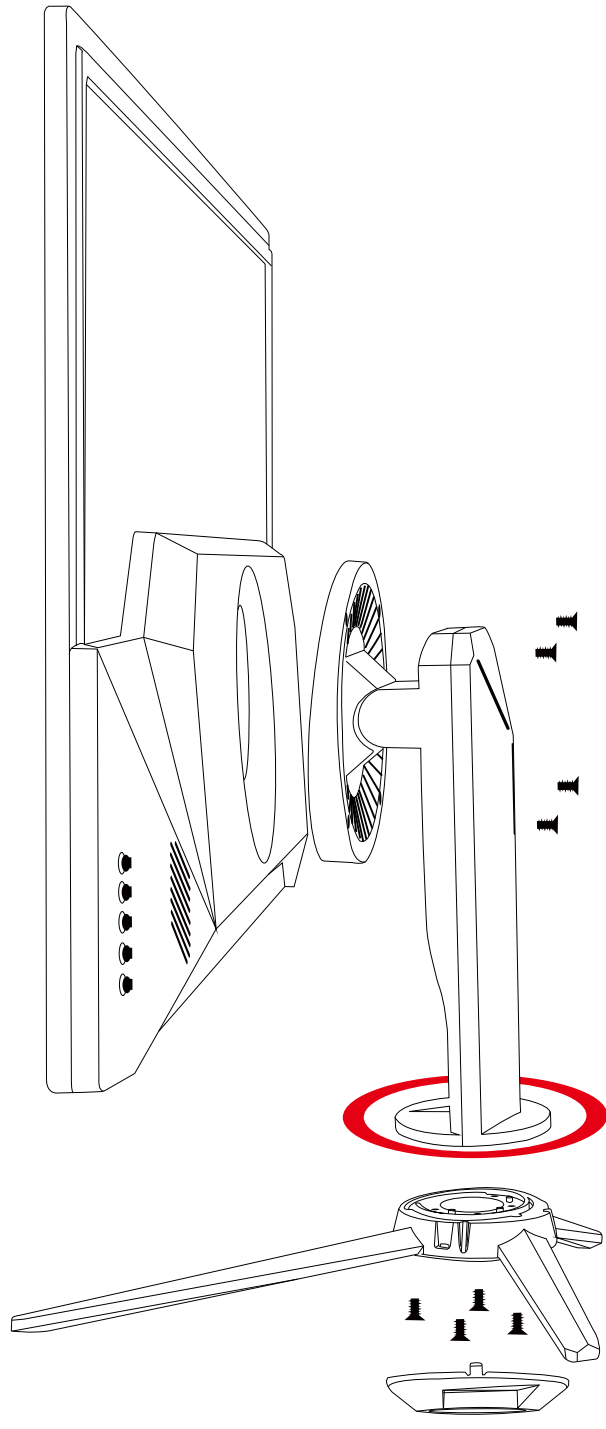
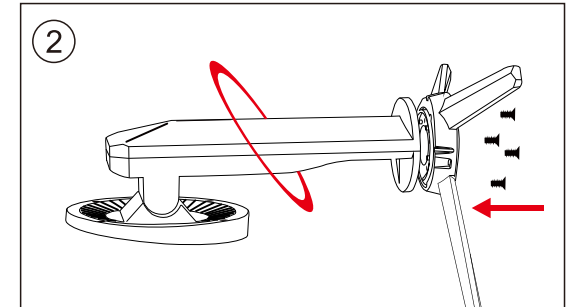


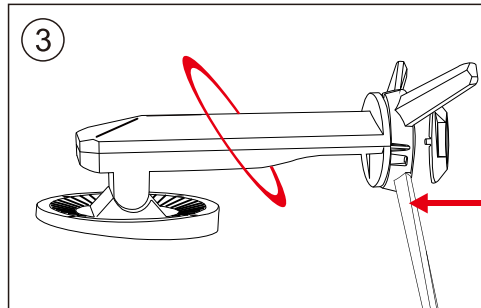
K3219U安装说明



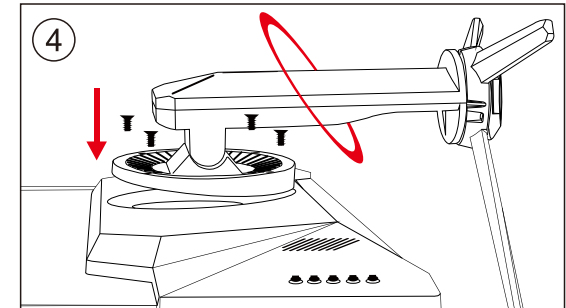
① 套上红色圈



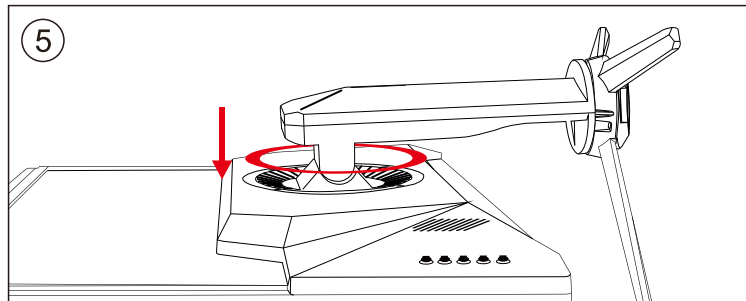
② 底座对准立柱孔位(1、3、5、7处), 拧上m4x5螺丝



③ 对准位置, 盖上底盖



④ 对准显示器背部孔位, 拧上m4x6螺丝



⑤ 最后撕掉红色圈贴纸保护膜, 贴上红色圈



深圳市科欧斯电子有限公司
[Http://www.koios.com.cn](http://www.koios.com.cn)

地址: 深圳市龙岗区横岗228工业区48号2C栋
服务热线: 0755-83223733